

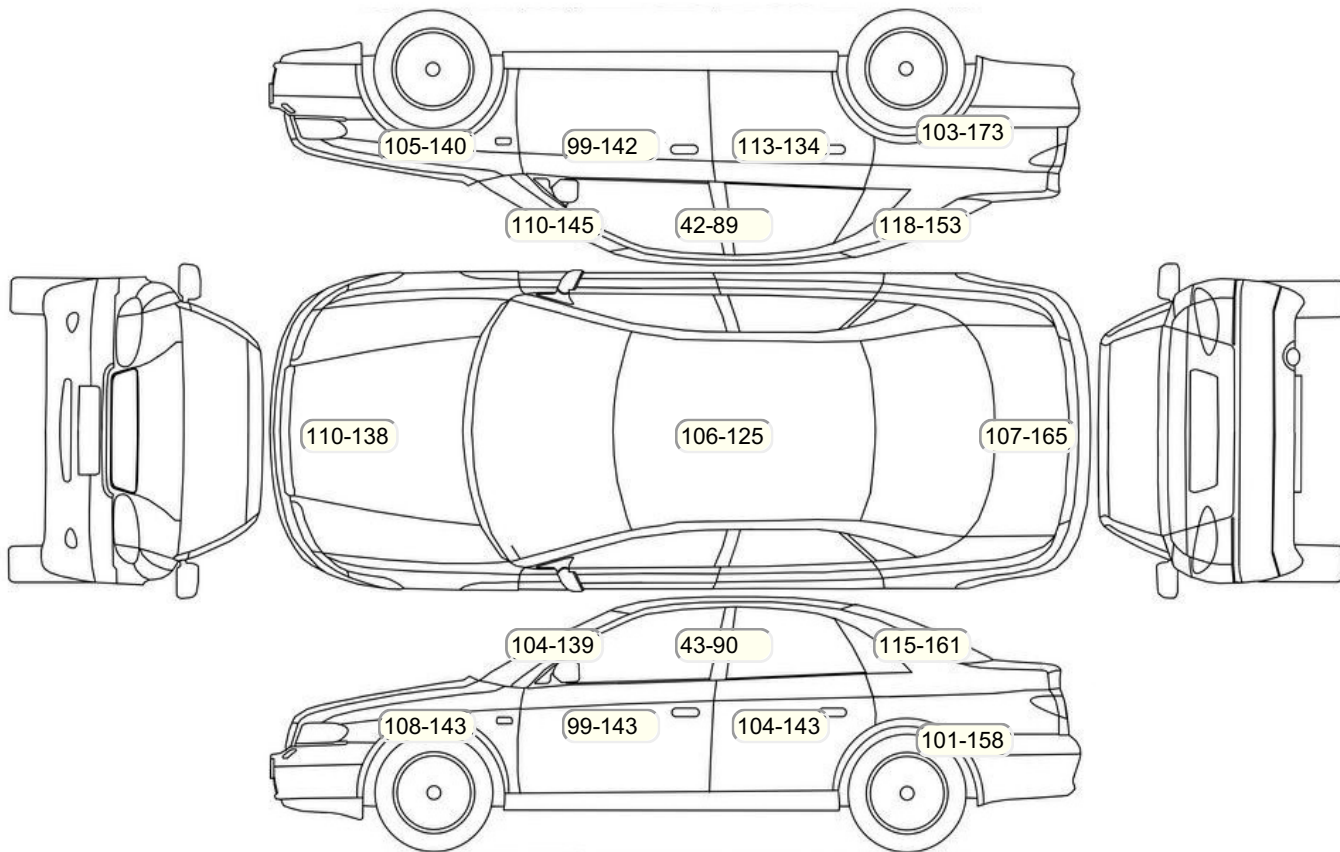
Акт осмотра автомобиля

г. Санкт-Петербург

15.07.2024

Марка	Lada (BA3)	Модель	Vesta
Год	01/01/2021	Пробег	33607 км
ВИН	XTAGFL110MY535418	Цвет	Серый
Двигатель	1596 см / Бензин	Коробка передач	механическая коробка
Тип кузова	Седан	Привод	передний привод
ПТС	Оригинал	Кол-во регистраций	1
Кол-во ключей	2	Гарантия до	13.03.2024/Нет
Предварительная оценка		Второй комплект колес/шин	Нет

Осмотр состояния ЛКП, мкр



Повреждения экс- и интерьера

Элемент	Состояние ЛКП элемента	Повреждение
---------	------------------------	-------------

#### Комплектация

- 1 Регулировка руля В 2 направлениях
- 2 Регулировка сиденья переднего пассажира Механическая
- 3 Регулировка сиденья водителя Механическая
- 4 Обогрев сидений Передние
- 5 Система кондиционирования воздуха Климат (1 зона)
- 6 Электростеклоподъемники Все
- 7 Розетка 12 V
- 8 Бортовой компьютер
- 9 Электропривод регулировки зеркал
- 10 Центральный замок
- 11 ESP
- 12 Подушка безопасности пассажира
- 13 Подушка безопасности водителя
- 14 Антипробуксовочная система
- 15 Антиблокировочная система (ABS)
- 16 Мультируль
- 17 Розетка 220В
- 18 Электроподъемники передние
- 19 Электроподъемники задние
- 20 Темный салон

Результаты диагностики

**Красный** - необходимо принять меры, **желтый** - рекомендуется принять меры, **зеленый** - внешне в порядке  
**нет записей** - не проверялось, или визуальная проверка невозможна

	Необходимо принять меры (К)	Рекомендуется принять меры (Ж)	Внешне в порядке (З)	Комментарий
<b>Внешний осмотр</b>				
1	X			Не горит левая лампа ближнего
2			X	
3			X	
4			X	
5			X	
6			X	
7			X	
8			X	
9			X	
10		X		Сколы не более 3 мм без лучей; Сколы не более 3 мм без лучей
11			X	
12			X	
13			X	
14			X	
15			X	
16			X	
17			X	
18			X	
19			X	
Комментарии, примечания				
Проверил:				Максимов М.В.
Клиент ознакомлен:				
<b>Внутренний осмотр</b>				
1			X	
2			X	
3			X	
4			X	
5			X	
6			X	
7			X	
8			X	
9			X	
10			X	
11			X	
12	X			Повреждено левое зеркало; Повреждено левое зеркало
13			X	
14			X	
15			X	
16			X	
17			X	
18			X	
19			X	
20			X	
21			X	
22			X	
23			X	
24			X	
25			X	
26			X	
27			X	
28			X	
29			X	
30			X	
31			X	
32			X	
33			X	

	сиденье			
34	Состояние обивки дверей: Водительская дверь			X
35	Состояние обивки дверей: Пассажирская дверь			X
36	Состояние обивки дверей: Задняя левая дверь			X
37	Состояние обивки дверей: Задняя правая дверь			X
38	Состояние обивки дверей: Крышка/дверь багажника			X
39	Состояние накладок педалей			X
40	Состояние рулевого колеса			X
41	Запуск двигателя: Маховик ( Маховик шумность/вибрация/посторонние звуки: Маховик)			X
42	Запуск двигателя: Инерционный привод стартера (Бендикс)			X
43	Маховик шумность/вибрация/посторонние звуки: Венец маховика			X
44	Состояние рукоятки КПП			X
45	Проверка показания одометра/Оценка пробега			X
46	Запуск двигателя			X

Комментарии, примечания				
Проверил:				Максимов МВ.
Клиент ознакомлен::				

**Проверка под капотом**

1	Интеркуллер			X	
2	Состояние приводных ремней и роликов			X	
3	Состояние топливной системы/подтекание			X	
6	Состояние подушек ДВС			X	
7	Состояние подушек КПП			X	
8	Состояние АКБ			X	
11	Турбина/посторонние звуки/отсутствие подтеканий			X	
12	Проверка генератора			X	
13	Проверка стартера			X	
14	Двигатель			X	
15	ДВС Проверка впускного коллектора на герметичность: Впускной коллектор			X	
16	Клапанная крышка - уровень/качество масла/подтекание			X	
17	Система охлаждения/ уровень/качество охлаждающей жидкости/подтекание			X	
18	Система охлаждения/ уровень/качество охлаждающей жидкости/подтекание: Водяной насос			X	
19	Система охлаждения/ уровень/качество охлаждающей жидкости/подтекание: Термостат			X	
20	Тормозная система/уровень/качество тормозной жидкости/подтекание: Вакуумный усилитель			X	
21	Тормозная система/уровень/качество тормозной жидкости/подтекание: Главный тормозной цилиндр			X	
22	Насос ГУР/уровень/качество жидкости ГУР/подтекание/шумность: Насос ГУР			X	
23	Рулевая рейка/рулевой редуктор/люфт/посторонние звуки/закусывание/подтекание: Рулевая рейка			X	
24	Рулевая рейка/рулевой редуктор/люфт/посторонние звуки/закусывание/подтекание: Рулевой редуктор			X	
25	Ремень/цепь ГРМ/шумность/посторонние звуки: Коромысло, направляющие, клапана и распределительный вал	X			Шум в районе ремня ГРМ
26	Тормозная система/ уровень / качество тормозной жидкости / подтекание			X	

Комментарии, примечания				
Проверил:				Максимов МВ.
Клиент ознакомлен::				

**Проверки идентификационных номеров и маркировочных табличек**

1	Номер двигателя (читается, соответствует ПТС)	X			Сильная коррозия, необходима экспертиза
2	Вин номер (читается, соответствует ПТС)			X	
3	Дублирующие таблички, на стойке, под капотом (их наличие, соответствие ПТС)			X	

Комментарии, примечания				
Проверил:				Максимов МВ.
Клиент ознакомлен::				

**Проверка с использованием диагностического прибора (заполняется механиком-диагностом)**

1	Работа ABS и ESP - считывание кодов с расшифровкой			X	Имеются исторические ошибки; Неисправность
2	Работа SRS (AirBag) - считывание кодов с расшифровкой			X	
3	Работа ремней SRS, проверка года выпуска			X	20гв
6	Распечатка результатов диагностики с кодами ошибок с расшифровкой	X			Имеются активные ошибки в блоке управления двигателем Неисправность
7	Проверка наличия НГБ системы SRS, проверка года выпуска			X	
8	Работа ДВС и катализаторов ОГ - считывание кодов и подключение газоанализатора с расшифровкой (при необходимости)			X	
9	Работа АКПП / CVT шумность/вибрация/посторонние : Валы и шестерни		X		Запотевание корпуса КПП
10	Проверка работы вентилятора охлаждения ДВС, считывание кодов неисправностей			X	
11	Проверка работы турбокомпрессора, считывание кодов неисправностей			X	

Комментарии, примечания

Проверил:	Максимов МВ.
Клиент ознакомлен:	

**Автомобиль на подъёмнике/Автомобиль поднят наполовину/Передняя часть**

1	Передние ступичные подшипники			X	
2	Колодки тормозные передние			X	Остаток тормозной накладки 7мм или больше
3	Диски тормозные	X			Износ дисков более 80%
4	Амортизаторы, отбойники, пружины, работоспособность пневмо- баллонов			X	
5	Проверка переднего тормозного суппорта, свободный ход направляющих, состояние пыльников, течь тормозной жидкости			X	

Комментарии, примечания

Проверил:	Максимов МВ.
Клиент ознакомлен:	

**Автомобиль на подъёмнике/Автомобиль поднят наполовину/Задняя часть**

1	Задние ступичные подшипники			X	
2	Колодки тормозные задние			X	
3	Диски тормозные/барабаны			X	
4	Амортизаторы, отбойники, пружины, работоспособность пневмо- баллонов			X	
5	Проверка стояночного тормоза			X	
6	Проверка заднего тормозного суппорта, свободный ход направляющих, состояние пыльников, течь тормозной жидкости			X	

Комментарии, примечания

Проверил:	Максимов МВ.
Клиент ознакомлен:	

**Автомобиль на подъёмнике/Автомобиль поднят наполовину/Снаружи автомобиля**

1	Радиатор кондиционера			X	
2	Радиатор охлаждения ДВС/подтекание			X	
3	Шины/колесные диски		X		Износ резины свыше 60%; Имеются жгуты в резине; 3711гв

Комментарии, примечания

Проверил:	Максимов МВ.
Клиент ознакомлен:	

**Автомобиль на подъёмнике/Автомобиль поднят целиком/Передняя часть**

1	Рычаги подвески: шаровые опоры, сайлентблоки		X		Растрескивание сайлентблоков нижних передних рычагов
2	Стойки/ втулки стабилизатора передние			X	
3	Рулевые тяги/наконечники	X			Люфт левого рулевого наконечника
4	Рулевая рейка/рулевой редуктор/люфт/посторонние звуки/закусывание/подтекание			X	
5	Коробка переключения передач		X		Запотевание правого сальника КПП
6	Тормозные шланги, трубки			X	
7	Состояние пыльников днища кузова (пластик)			X	
8	Наличие защиты картера			X	
9	Поддон ДВС/сальники коленвала/подтекание		X		Запотевание поддона ДВС
10	Передний карданный вал и крестовины: люфт, состояние пыльников, сальников/подтекание:Крестовины и передний карданный вал			X	
11	Передние приводные валы:люфт, состояние пыльников, сальников/подтекание: ШРУСЫ			X	

12	Выпускной коллектор, катализаторы (наличие)		X
----	---	--	---

Комментарии, примечания

Проверил:	Максимов М.В.
-----------	---------------

Клиент ознакомлен:	
--------------------	--

**Автомобиль на подъёмнике/Автомобиль поднят целиком/Задняя часть**

1	Задняя балка (не подрамник)		X		Растрескивание сайлентблоков
2	Рычаги подвески: сайлентблоки, шаровые опоры			X	
3	Тормозные шланги, трубки			X	
4	Стойки/ втулки стабилизатора задние			X	
5	Выхлопная система (глушитель)			X	
6	Задний карданный вал и крестовины:люфт, состояние пыльников, сальников/подтекание:Крестовины и задний карданный вал			X	
7	Задние приводные валы:люфт, состояние пыльников, сальников/подтекание: ШРУСЫ			X	

Комментарии, примечания

Проверил:	Максимов М.В.
-----------	---------------

Клиент ознакомлен:	
--------------------	--

**Автомобиль на подъёмнике/Автомобиль поднят целиком/Проверка последствий ДТП**

1	Проверка рамы а/м (при наличии)			X	
2	Проверка лонжеронов передних			X	
3	Проверка лонжеронов задних			X	
4	Проверка порогов на предмет сварки, замены		X		Замят правый порог
5	Проверка передней панели кузова			X	
6	Проверка задней панели кузова			X	
7	Проверка днища кузова			X	

Комментарии, примечания

Проверил:	Максимов М.В.
-----------	---------------

Клиент ознакомлен:	
--------------------	--

**Примечание: если какой-либо пункт оставлен пустым, он не проверялся.**

Срок действия акта:				
Специалист по оценке и выкупу Луконин В.А. Подпись:		Евдокимова И.М. Подпись:	Телефон:	Дата: